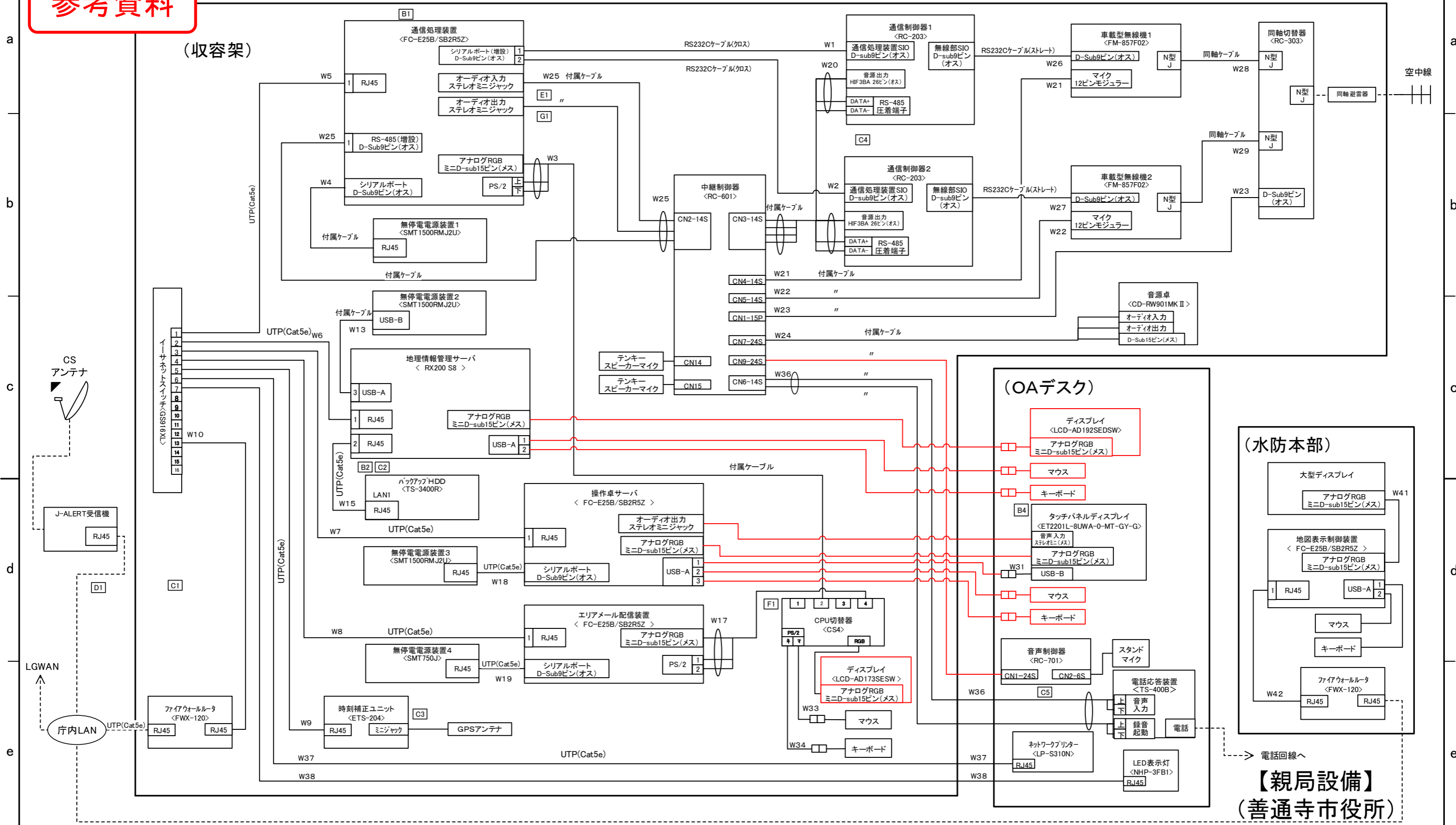


参考資料



改定	CHANGE
A	諸元番号等、一部変更。 2014.10.9 小倉
B1	通信処理装置、型名修正。 HDD、型名修正等。 ケーブルW31、元はシリアルケーブルだった。 ケーブルW32、型名修正。
B2	2014.12.9 小倉
C1	ファイアウォールルータ削除。 ハンクアップHDD、機器名称修正。
C2	時刻補正ユニット、ネットワーク名修正。
C3	通信制御装置1、2、ネットワーク名修正。
C4	音声制御装置、ネットワーク名修正。
C5	凡例部分の不要文言を削除。
C6	2014.12.25 小倉
D1	既設J-ALERT受信機への接続変更。 W12を削除。
D2	2015.1.5 小倉
E1	W12、W39を追加。
E2	2015.1.8 小倉
F1	各PCのCPU切替器への接続先変更。
F2	2015.1.9 小倉
G1	W12を削除。
G2	W39接続先変更。
G3	2015.1.20 小倉

第三角法	DIMENSION IN mm	尺度 SCALE NTS	作成日付 DATE 2014.9.10
西菱電機株式会社			
検査 APPROVED 小林	設計 DESIGNED 錦	照査 CHECKED 吉村	作成 DRAWN 小倉

善通寺市様向け	
親局設備 機器間接続図	
参	考
資	料
1	1