

第 1 5 章

行政・議会・選挙

92 市職員数

(1) 市職員数の状況

各年4月1日(単位:人)

区分	年次	平成				
		13	14	15	16	17
一般行政職		252	247	244	241	231
税務職		18	17	14	14	17
医師・歯科医師職						
薬剤師・医療技術職						
看護・保健職		9	9	9	8	7
消防職(海事職)		39	39	41	40	39
企業職		15	15	15	14	13
技能労務職		30	28	29	25	24
教育職		25	25	23	23	23
総数		388	380	375	365	354

派遣職員を含む。

資料:人事課

(2) 事務部局別市職員数

各年4月1日(単位:人)

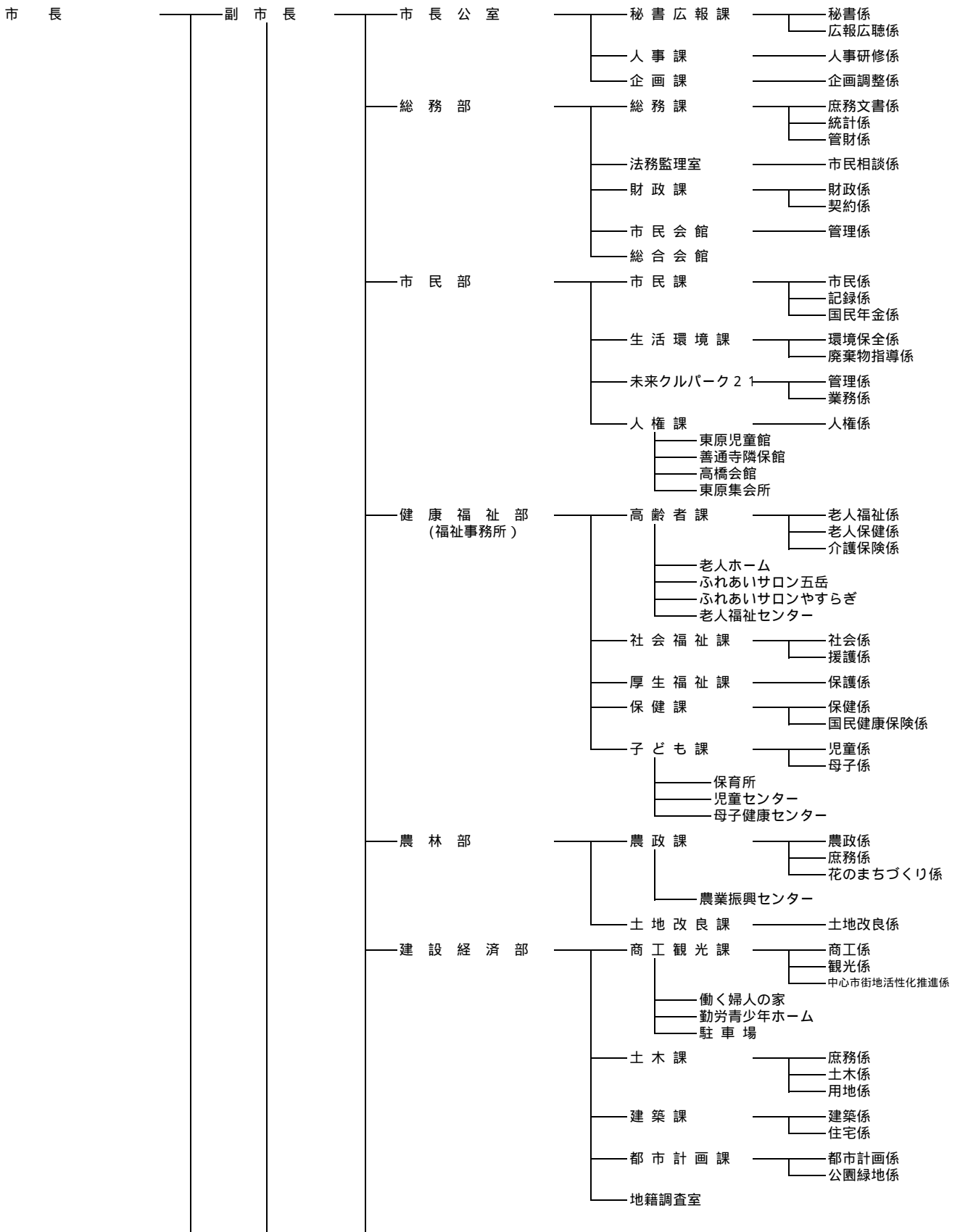
区分	年次	平成				
		13	14	15	16	17
市長の事務部局		256	246	240	236	230
議会の事務部局		6	6	5	5	5
教育委員会の事務部局及びその所管に属する教育機関		66	69	69	65	62
選挙管理委員会の事務部局		1	(1)	(1)	(1)	(1)
公平委員会の事務部局		(1)	(1)	(1)	(1)	(1)
農業委員会の事務部局		3	3	3	3	3
監査委員の事務部局		2	2	2	2	2
消防機関の事務部局		39	39	41	40	39
水道事業の事務部局		15	15	15	14	13
総数		388	380	375	365	354

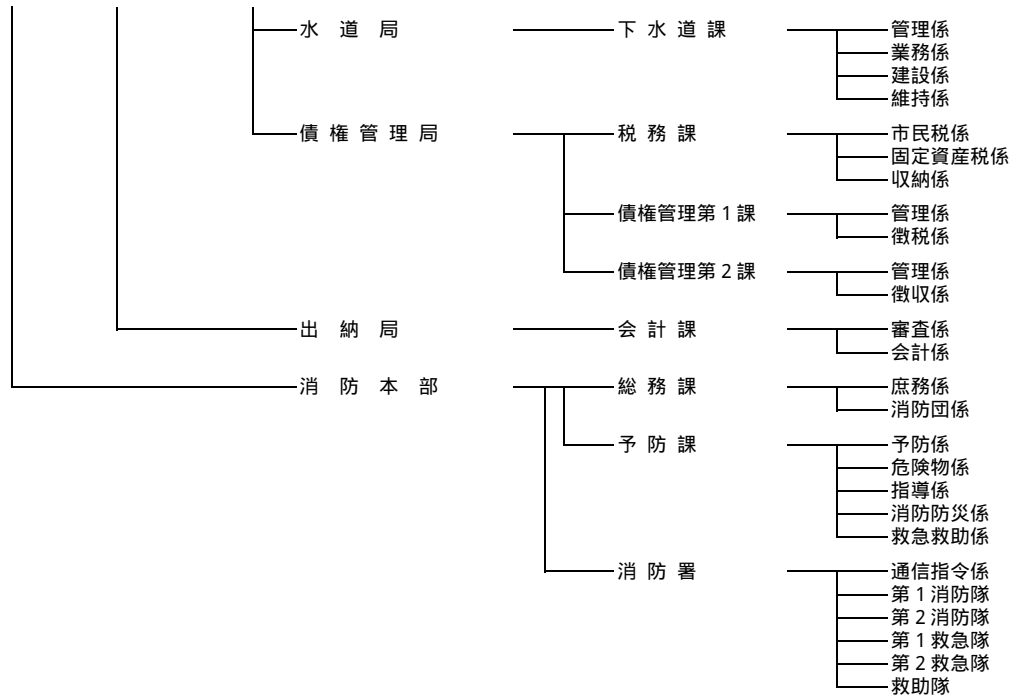
派遣職員を含む。()書は、兼務職員数。

資料:人事課

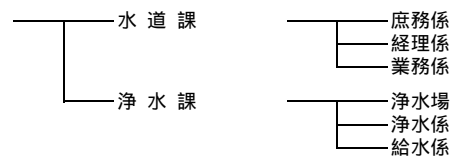
9 3 善通寺市行政機構図

(平成18年4月1日現在)

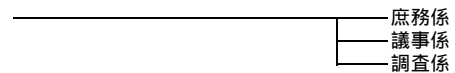




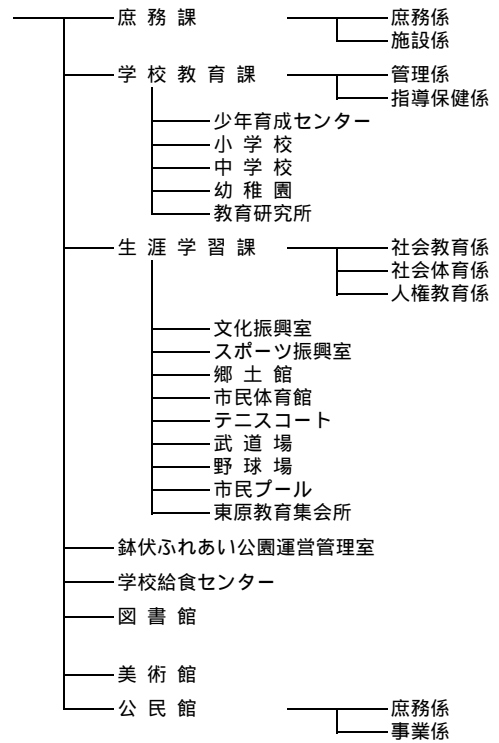
市長(水道事業管理者) ———— 水道局



議 会 ———— 議 会 事 務 局



教育委員会 ———— 教育長 ———— 事務局



選挙管理委員会 ———— 事務局 ———— 庶務係
選挙係

公平委員会 ———— 事務局

農業委員会 ———— 事務局

監査委員 ———— 事務局

固定資産評価審査委員会 ———— 事務局

94 歴代市長

平成18年4月1日現在

代 順	氏 名	就 任 年 月 日	退 任 年 月 日
1	三 好 泰 三	昭和29年6月15日	昭和37年5月9日
2	森 村 龍 彦	昭和37年5月10日	昭和41年5月9日
3	平 尾 勲 市	昭和41年5月10日	平成2年5月9日
4	真 鍋 勝	平成2年5月10日	平成6年5月9日
5	宮 下 裕	平成6年5月10日	在 任 中

資料：秘書広報課

95 歴代助役

平成18年4月1日現在

代 順	氏 名	就 任 年 月 日	退 任 年 月 日
1	細 川 孝 夫	昭和29年6月15日	昭和30年3月30日
2	南 光 又 一	昭和29年6月15日	昭和33年6月14日
3	山 本 正 男	昭和33年6月15日	昭和37年6月14日
4	高 橋 正 一	昭和38年7月11日	昭和46年7月10日
5	緒 方 正 人	昭和46年11月1日	昭和50年10月31日
6	森 村 昭	昭和51年4月1日	平成8年3月31日
7	平 岡 政 典	平成9年4月1日	在 任 中

資料：秘書広報課

96 歴代収入役

平成18年4月1日現在

代 順	氏 名	就 任 年 月 日	退 任 年 月 日
1	谷 壽 男	昭和29年6月15日	昭和37年6月14日
2	松 浦 修	昭和37年7月21日	昭和49年7月20日
3	横 田 喜 智	昭和49年7月31日	平成元年6月30日
4	北 堀 俊 一	平成元年12月19日	平成9年12月18日
5	横 田 直	平成9年12月19日	平成17年12月18日
6	平成17年12月19日廃止		

資料：秘書広報課

97 歴代正副議長

議 長				副 議 長			
代順	氏 名	就任年月日	退任年月日	代順	氏 名	就任年月日	退任年月日
1	香川正恵	S29. 4.17	S30. 3.30	1	香川喜八	S29. 4.17	S30. 3.30
2	高畑勝	S30. 4.14	S34. 3.30	2	大川亨	S30. 4.14	S34. 3.30
3	高畑勝	S34. 4. 7	S37. 5. 8	3	千葉一貫	S34. 4. 7	S37. 5. 8
4	神原嘉哲	S37. 5. 8	S38. 3.30	4	高木芳太郎	S37. 5. 8	S38. 3.30
5	神原嘉哲	S38. 5.15	S42. 4.29	5	佐藤信親	S38. 5.15	S42. 4.29
6	神原嘉哲	S42. 5.15	S46. 4.29	6	角野幸太郎	S42. 5.15	S46. 4.29
7	高田二三男	S46. 5.15	S46. 9. 2	7	草薙利明	S46. 5.15	S46. 9. 2
8	草薙利明	S46. 9. 2	S48. 5.21	8	真鍋勝	S46. 9. 2	S48. 5.21
9	草薙利明	S48. 5.21	S50. 4.29	9	川崎智	S48. 5.21	S50. 4.29
10	草薙利明	S50. 5.15	S52. 5.17	10	光家虎彦	S50. 5.15	S52. 5.17
11	十川勝	S52. 5.17	S54. 4.29	11	栗林正直	S52. 5.17	S54. 4.29
12	伊達節夫	S54. 5.15	S56. 5. 8	12	川合信雄	S54. 5.15	S56. 5. 8
13	伊達節夫	S56. 5. 8	S58. 4.29	13	芝昇	S56. 5. 8	S58. 4.29
14	芝昇	S58. 5. 9	S60. 5.14	14	藤田松雄	S58. 5. 9	S60. 5.14
15	芝昇	S60. 5.14	S61.12. 8	15	三原一男	S60. 5.14	S62. 4.29
16	氏家範雄	S61.12. 8	S62. 4.29	16	林岩男	S62. 5.14	S63. 6. 4
17	氏家範雄	S62. 5.14	S63. 6. 4	17	高嶋秋好	S63. 6. 4	H 1. 9.25
18	川合信雄	S63. 6. 4	H 1. 9.25	18	草薙昭典	H 1. 9.25	H 3. 4.29
19	藤田松雄	H 1. 9.25	H 3. 4.29	19	平岡政典	H 3. 5. 7	H 4. 5.29
20	藤田松雄	H 3. 5. 7	H 5. 5.20	20	竹森義治	H 4. 5.29	H 5. 5.20
21	芝昇	H 5. 5.20	H 6. 8.16	21	新谷善昭	H 5. 5.20	H 6. 8.16
22	草薙昭典	H 6. 8.16	H 7. 4.29	22	山下三郎	H 6. 8.16	H 7. 4.29
23	草薙昭典	H 7. 5.16	H 8. 5.14	23	南光一幸	H 7. 5.16	H 8. 5.14
24	平岡政典	H 8. 5.14	H 9. 3. 7	24	我部山耕造	H 8. 5.14	H 9. 5.13
25	南光一幸	H 9. 3. 7	H10. 3.23	25	大河内義雅	H 9. 5.13	H10. 5. 6
26	我部山耕造	H10. 3.23	H11. 4.29	26	尾崎弘	H10. 5. 6	H11. 4.29
27	我部山耕造	H11. 5.13	H12. 5.15	27	岡崎敏一	H11. 5.13	H12. 5.15
28	草薙昭典	H12. 5.15	H13. 5.10	28	上田博之	H12. 5.15	H13. 5.10
29	上田博之	H13. 5.10	H14. 5. 9	29	大河内義雅	H13. 5.10	H14. 5. 9
30	上田博之	H14. 5. 9	H15. 4.29	30	安藤末雄	H14. 5. 9	H15. 4.29
31	尾崎弘	H15. 5.14	H16. 5.11	31	山田省三	H15. 5.14	H16. 5.11
32	芝昇	H16. 5.11	H17. 5.13	32	竹森正治	H16. 5.11	H17. 5.13
33	我部山耕造	H17. 5.13	H18. 5.15	33	山根貴行	H17. 5.13	H18. 5.15
34	山田省三	H18. 5.15	在任中	34	氏家寿士	H18. 5.15	在任中

資料：議会事務局

98 選挙人名簿登録者数

(1) 年次別

(単位：人)

区 分	登 録 者 数		
	総 数	男	女
昭和55年9月10日	26,383	12,458	13,925
昭和56年9月2日	26,661	12,691	13,970
昭和57年9月2日	26,953	12,903	14,050
昭和58年9月2日	27,098	13,009	14,089
昭和59年9月2日	27,310	13,150	14,160
昭和60年9月2日	27,356	13,208	14,148
昭和61年9月2日	27,361	13,186	14,175
昭和62年9月2日	27,595	13,317	14,278
昭和63年9月2日	27,626	13,328	14,298
平成元年9月2日	27,926	13,481	14,445
平成2年9月2日	28,016	13,493	14,523
平成3年9月2日	28,024	13,504	14,520
平成4年9月2日	28,006	13,527	14,479
平成5年9月2日	28,003	13,559	14,444
平成6年9月2日	28,171	13,569	14,602
平成7年9月2日	28,306	13,639	14,667
平成8年9月2日	28,281	13,657	14,624
平成9年9月2日	28,452	13,766	14,686
平成10年9月2日	28,323	13,689	14,634
平成11年9月2日	28,333	13,682	14,651
平成12年9月2日	28,346	13,629	14,717
平成13年9月2日	28,235	13,537	14,698
平成14年9月2日	28,142	13,506	14,636
平成15年9月2日	28,345	13,634	14,711
平成16年9月2日	28,409	13,667	14,742
平成17年9月2日	28,531	13,787	14,744

資料：選挙管理委員会事務局

(2) 投票区別

平成17年9月2日現在(単位:人)

投票区	投票所	登録者数		
		総数	男	女
1	南部公民館	1,249	605	644
2	下東会場	1,170	568	602
3	善通寺勤労者総合福祉センター-多目的ホール	1,691	808	883
4	上郷西部多目的共同利用施設	502	244	258
5	西部公民館	1,964	974	990
6	善通寺保育所	1,027	768	259
7	中央小学校屋内運動場	1,441	632	809
8	上吉田本村自治集会場	1,027	461	566
9	東部小学校屋内運動場	2,585	1,218	1,367
10	東原教育集会所	663	325	338
11	与北公民館	797	363	434
12	宮の前会場	637	296	341
13	木徳北部会場	1,091	523	568
14	竜川小学校屋内運動場	1,946	942	1,004
15	金蔵寺本村会場	1,602	754	848
16	筆岡小学校屋内運動場	2,085	986	1,099
17	筆岡公民館	1,345	639	706
18	十五丁自治会場	549	252	297
19	吉原小学校屋内運動場	1,382	666	716
20	曼荼羅寺部落会場	685	325	360
21	南部小学校屋内運動場	704	337	367
22	中央公民館	1,160	517	643
23	皇子の森会館	1,229	584	645
計		28,531	13,787	14,744

資料:選挙管理委員会事務局

99 主要選挙の投票状況

(単位：人・%)

執行年月日	選挙名	有権者数	投票者数	棄権者数	投票率
H 2. 2.18	衆議院議員選挙	27,932	22,628	5,304	81.01
H 2. 4.22	市長選挙	無	投票	当選	
H 2. 4.22	市議会議員補欠選挙	27,225	9,174	18,051	33.70
H 2. 8.26	県知事選挙	27,396	9,097	18,299	33.21
H 3. 4. 7	県議会議員選挙	27,161	19,008	8,153	69.98
H 3. 4.21	市議会議員選挙	27,159	22,242	4,917	81.90
H 4. 7.26	参議院選挙区選出議員選挙	27,865	16,120	11,745	57.85
H 4. 7.26	参議院比例代表選出議員選挙	27,865	16,116	11,749	57.84
H 5. 7.18	衆議院議員選挙	28,036	20,355	7,681	72.60
H 6. 4.24	市長選挙	27,249	21,233	6,016	77.92
H 6. 8.28	県知事選挙	27,600	11,959	15,641	43.33
H 7. 4. 9	県議会議員選挙	27,765	19,330	8,435	69.62
H 7. 4.23	市議会議員選挙	27,254	21,659	5,595	79.47
H 7. 7.23	参議院選挙区選出議員選挙	28,034	14,238	13,796	50.79
H 7. 7.23	参議院比例代表選出議員選挙	28,034	14,235	13,799	50.78
H 8.10.20	衆議院議員総選挙	28,084	18,624	9,460	66.32
H10. 4.19	市長選挙	無	投票	当選	
H10. 4.19	市議会議員補欠選挙	27,632	15,333	12,299	55.49
H10. 7.12	参議院選挙区選出議員選挙	28,327	16,097	12,230	56.83
H10. 7.12	参議院比例代表選出議員選挙	28,327	16,095	12,232	56.82
H10. 8.30	県知事選挙	27,933	13,678	14,255	48.97
H10. 8.30	県議会議員補欠選挙	27,933	13,658	14,275	48.90
H11. 4.11	県議会議員選挙	無	投票	当選	
H11. 4.25	市議会議員選挙	27,575	21,417	6,158	77.67
H12. 6.25	衆議院小選挙区選出議員選挙	28,299	17,589	10,710	62.15
H12. 6.25	衆議院比例代表選出議員選挙	28,305	17,583	10,722	62.12
H13. 7.29	参議院選挙区選出議員選挙	28,103	16,281	11,822	57.93
H13. 7.29	参議院比例代表選出議員選挙	28,112	16,279	11,833	57.91
H14. 4.21	市長選挙	無	投票	当選	
H14. 8.25	県知事選挙	27,759	10,509	17,250	37.86
H14. 8.25	県議会議員補欠選挙	無	投票	当選	
H15. 4.29	県議会議員選挙	無	投票	当選	
H15. 4.29	市議会議員選挙	27,503	18,567	8,936	67.51
H15.10.10	衆議院小選挙区選出議員選挙	28,404	15,997	12,407	56.32
H15.10.10	衆議院比例代表選出議員選挙	28,411	15,994	12,417	56.30
H16. 7.11	参議院選挙区選出議員選挙	28,420	15,929	12,491	56.05
H16. 7.11	参議院比例代表選出議員選挙	28,429	15,928	12,501	56.03

資料：選挙管理委員会事務局